

**SOTANO**<sup>®</sup>  
Sanieren mit System

# **Kaltvernebelungssystem**

## **Fogger F100**



## **Bedienungsanleitung**

### **Hochleistungs – Kaltnebelsystem**

**Vertrieb:**

**SOTANO Mörtel & Putze GmbH & Co. KG**

**Mendener Str. 40**

**586758 Hemer**

**Telefon: 02372 – 9271 – 51**

**Telefax: 02372 – 9271 – 59**

**[www.sotano.de](http://www.sotano.de)**

**[info@sotano.de](mailto:info@sotano.de)**

## **Liebe Kundin, lieber Kunde,**

*vielen Dank, dass Sie sich für ein System aus unserem Hause entschieden haben. Bitte lesen Sie diese Bedienungsanleitung vollständig, bevor Sie das System in Betrieb nehmen. Die enthaltenen Informationen ermöglichen Ihnen einen reibungslosen Umgang mit Ihrem neuen Foggersystem. Bewahren Sie die Anleitung sorgfältig auf, damit Sie bei Bedarf nachschlagen können. Beachten Sie alle hier enthaltenen Sicherheitshinweise und Angaben zur Nutzung und Wartung. Das Handbuch sollte dem System beiliegen, wenn Sie es anderen Personen zur Nutzung überlassen.*

### **Wichtige Sicherheitshinweise:**

**Für Schäden, welche durch Nichtbeachtung der Sicherheitshinweise entstehen, können wir keine Gewährleistung oder Garantie gewähren. Wir übernehmen keine Haftung für Folgeschäden, sowie für Sach- und Personenschäden, die durch unsachgemäßen Gebrauch oder Nichteinhaltung der Sicherheitsanweisungen resultieren.**

- Das eigenmächtige Umbauen, Ändern oder Zerlegen des Produkts ist unzulässig und führt zum Verlust jeglicher Gewährleistung.
- Wenn das Gerät beschädigt ist, reparieren Sie es nicht selbst, sondern wenden Sie sich direkt an die Verkaufsstelle.
- Achten Sie darauf, dass die Haus-Netzspannung immer mit der Versorgungsspannung des Systems übereinstimmt.
- Kabel und Netzstecker dürfen nicht mit Wasser in Kontakt kommen. Berühren Sie den Netzstecker nur mit trockenen Händen, um eine Stromschlaggefahr zu vermeiden.
- Verwenden Sie maximal ein Verlängerungskabel. Dieses muss spritzwassergeschützt sein und darf keinerlei Schäden aufweisen.
- Überprüfen Sie vor jeder Benutzung die einwandfreie und sichere Stromversorgung, insbesondere Netzkabel und Netzstecker. Verwenden Sie das Vernebelungsgerät nicht, wenn Schäden erkennbar sind oder Flüssigkeit aus dem Tankbehälter austritt. Schwere Schädigungen durch Stromschlag sind möglich!
- Trennen Sie das Gerät immer von der Stromversorgung, bevor Sie es reinigen oder warten.
- Ziehen oder transportieren Sie das Vernebelungsgerät niemals am Netzkabel, sondern nutzen Sie zum Transport den Tragegriff.
- Schützen Sie das Netzkabel des Vernebelungsgerätes vor scharfkantigen Gegenständen und knicken Sie es nicht. Treten Sie nicht auf das Netzkabel und stellen Sie keine Objekte darauf ab.
- Um das Netzkabel vom Stromnetz zu trennen, bitte niemals direkt am Kabel, sondern immer am Netzstecker ziehen.
- Das Vernebelungsgerät und chemische Wirkstoffpräparate dürfen nur außerhalb der Reichweite von Kindern aufbewahrt und verwendet werden.
- Je nach verwendetem Wirkstoff müssen geeignete Schutzmaßnahmen getroffen werden. Studieren Sie hierfür bitte sorgfältig die Gebrauchshinweise und Sicherheitsvorschriften des einzusetzenden Wirkstoffpräparates und befolgen Sie diese. Gängige Sicherheitsvorkehrungen sind zum Beispiel das Tragen von Schutzkleidung, Schutzbrillen- oder Masken, Handschuhe und Kopfbedeckungen. Erforderliche Schutzkleidung ist bereits beim Befüllen des Tankbehälters zu tragen.
- Arbeitskleidung muss regelmäßig gewechselt und gereinigt werden.
- Achten Sie darauf, keine Wirkstoffflüssigkeit zu verschütten.
- Trinken, essen und rauchen Sie nicht während der Verwendung des Vernebelungsgerätes.

### weitere Sicherheitshinweise

- Richten Sie den Sprühnebel niemals auf Menschen oder Tiere.
- Die ununterbrochene Betriebsdauer sollte weniger als 20 Minuten betragen.
- Chemische Wirkstoffe dürfen nicht in kleinen, geschlossenen Räumen versprüht werden. Ausreichende Luftzufuhr muss durch geöffnete Fenster und Türen gewährleistet sein. Nach dem Sprühvorgang können diese geschlossen werden, um den Effekt des versprühten Wirkstoffes zu verstärken und gesundheitliche Schäden außerhalb des Anwendungsbereiches zu vermeiden.
- Waschen Sie direkt nach Beendigung der Sprüharbeiten gründlich Hände und Gesicht. Legen Sie hierfür Seife, Wasser und Handtücher in Reichweite bereit.
- Nachdem der Sprühvorgang beendet ist, muss im Tankbehälter übrig gebliebener Wirkstoff ausgeleert und sicher entsorgt werden. Anschliessend müssen der Tank und die Düse gereinigt werden.
- Belassen Sie keine Wirkstoffe oder Wirkstoffgemische für längere Zeit im Tankbehälter, da dies die Dichtungen beschädigen kann. Oxidative Flüssigkeiten können zu Materialverfärbungen führen.

### Kinder / Personen mit eingeschränkten Fähigkeiten

- Dieses Gerät darf **nicht** von Kindern verwendet werden. Kinder dürfen nicht mit diesem Gerät spielen.
- Lebensgefahr durch Erstickten /Verschlucken! Halten Sie Verpackungsmaterial und Kleinteile von Kindern fern und entsorgen es sofort.
- Dieses Gerät kann von Personen mit eingeschränkten physischen, sensorischen oder psychischen Fähigkeiten oder mit Mangel an Erfahrung oder Wissen verwendet werden, sofern sie **beaufsichtigt** werden oder in den sicheren Gebrauch des Gerätes unterwiesen wurden und die daraus resultierenden Gefahren verstehen.

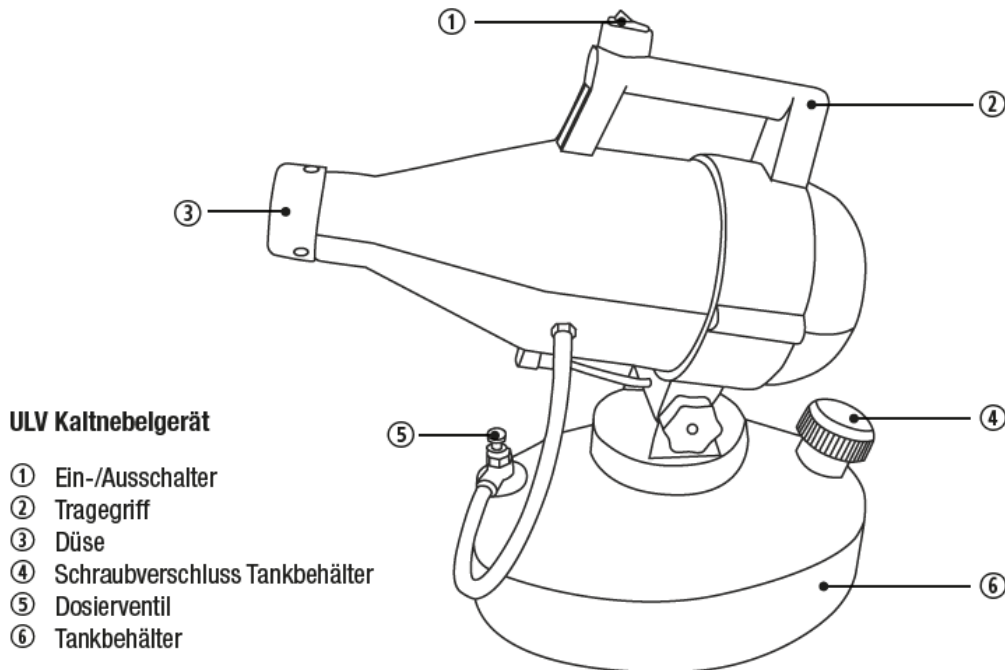
### **Bestimmungsgemäßer Gebrauch / Nutzung des SOTANO F100 Systems:**

Das Vernebelungssystem ist für Sprüharbeiten im landwirtschaftlichen Bereich wie zum Beispiel Pflanzenschutz und großflächiger **Schimmelbeseitigung**, so wie zur **Desinfektion** und **Oberflächenkontaminierung** vorgesehen. Des Weiteren eignet es sich zu Befeuchtung von Räumen und Gewächsen. Es dürfen keine leicht entflammbaren oder explosiven Stoffe in das Gerät gefüllt oder damit versprüht werden.

# Allgemeine Produktinformationen:

Das tragbare ULV Kaltvernebelungssystem Fogger F100 erzeugt via Ultra-Low-Volumen-Technologie einen schwebfähigen Nebel aus sehr feinen Tröpfchen. Ausgebrachte Wirkstoffe können sich optimal verteilen und effektiv wirken. Es eignet sich besonders für Sprüharbeiten mit Desinfektions- und Pflanzenschutzmitteln oder Befeuchtungsaufgaben. Zudem ermöglicht das Vernebelungsgerät eine genaue Dosierung, bei gleichzeitig großer Reichweite und sparsamen Verbrauch von Wasser und Wirkstoffen. Die einfache Handhabung sorgt für ein ordnungsgemäßes und sicheres Arbeiten.

## Aufbau



## Technische Daten

Modell:	Fogger F100
Spannung / Frequenz	230 V / 50 Hz
Leistung	1400 W
Tankinhalt	4,5 l
Durchflussleistung	150 – 260 ml / min
Tröpfchengröße	0 – 30 µm
Nebelreichweite	8 – 10 m
Maße	43 B x 26 H x 43T cm
Gewicht	4,0 kg
Kabellänge	ca. 5 m

# Bedienung und Inbetriebnahme

**Beachten Sie vor Inbetriebnahme des Vernebelungsgerätes sämtliche Sicherheitshinweise im Einleitungsteil der Bedienungsanleitung, um eine Stromschlaggefahr zu vermeiden!**

## 1. Tank befüllen

Öffnen Sie den Schraubverschluss des Tankbehälters und fügen Sie die benötigte Menge Wirkstoff hinzu. Anschließend geben Sie die entsprechende Menge Wasser bei. Beachten Sie immer das korrekte Mischungsverhältnis, welches in der Gebrauchsanleitung des Wirkstoffpräparates angegeben ist. Schrauben Sie den Deckel wieder fest zu.

## 2. Verbindung mit dem Stromnetz

Verbinden Sie den Netzstecker des Vernebelungsgeräts mit einer Steckdose; beachten Sie bitte die geeignete Spannung und stellen Sie vorher sicher, dass das Gerät ausgeschaltet ist. Überprüfen Sie die Stromverbindung und das Gerät auf eventuelle Beschädigungen.

## 3. Kaltnebelgerät ein- und ausschalten

Stellen Sie den Ein-/Ausschalter auf die Stellung I, um das Vernebelungsgerät in Betrieb zu nehmen. Zum Ausschalten stellen Sie den Ein-/Ausschalter auf O.

## 4. Durchflussleistung einstellen

Mithilfe des Rädchens am Dosierventil regeln Sie die Durchflussleistung stufenlos.

## 5. Wirkstoffnebel ausbringen

Sprühen Sie entgegen der geplanten Gehrichtung, um nicht in den Wirkstoffnebel zu laufen. Bewegen Sie sich ruhig mit konstanter Geschwindigkeit und schwingen Sie das Vernebelungsgerät nicht schnell hin und her. So gewährleisten Sie die sichere und gleichmäßige Verteilung des Wirkstoffes. Sollte sich die Sprühleistung ungewollt verringern, ist der Betrieb zu unterbrechen, die Düse zu prüfen und gegebenenfalls zu reinigen (siehe Abschnitt Reinigung). Beachten Sie die Windrichtung und Geschwindigkeit, um die Sprührichtung des Vernebelungsgerätes optimal zu bestimmen. Bei sehr starkem Wind sollte das Vernebelungsgerät nicht verwendet werden, da eine zielgerichtete Verteilung des Sprühnebels dann nicht gewährleistet werden kann.

## Reinigung

**HINWEIS:** Trennen Sie das Vernebelungssystem immer vom Stromnetz, bevor Sie es reinigen!

- Entleeren Sie nach jeder Benutzung den Tank und spülen ihn mit heißem Wasser aus. Füllen Sie anschließend klares Wasser ein, starten das Gerät und erzeugen Sie so lange einen Sprühnebel, bis die Düse gereinigt ist. Prüfen Sie das Dosierventil auf Verschmutzungen, reinigen Sie es gegebenenfalls oder tauschen es aus.
- Im Falle von hartnäckigen Verschmutzungen kann ein weiterer Reinigungsdurchgang mit Wasser und einem milden Reinigungsmittel durchgeführt werden. Spülen Sie zuletzt Tank und Düse immer mit klarem Wasser aus.

**Belassen Sie keine Wirkstoffe oder Wirkstoffgemische für längere Zeit im Tankbehälter, da dies die Dichtungen beschädigen kann. Oxidative Flüssigkeiten können zu Materialverfärbungen führen.**

# Lagerung

Entleeren und säubern Sie den Tank des Vernebelungsgerätes und lassen es vor dem Einlagern trocknen. Wickeln Sie das Netzkabel sicher auf. Lagern Sie das Vernebelungsgerät immer trocken und schützen es vor Frost und direkter Sonneneinstrahlung !

## Fehlerbehebung:

<b>Problem</b>	<b>Ursache</b>	<b>Lösung</b>
Das Vernebelungsgerät sprüht nicht.	1. Der Schraubverschluss des Tankbehälters ist nicht korrekt verschlossen.	1. Schrauben Sie den Schraubverschluss fest zu.
	2. Netzkabel ist nicht korrekt an das Stromnetz angeschlossen.	2. Verbinden Sie das Netzkabel mit einer Steckdose und geeigneter Spannung.
	3. Die Düse ist verstopft.	3. Reinigen Sie das System wie auf Seite 5 beschrieben.
	4. Beschädigungen am System/Kabel	4. Sollten Beschädigungen vorliegen, nehmen Sie das System nicht in Betrieb und reparieren es nicht selbst. Trennen Sie es vom Stromnetz und kontaktieren Sie die zuständige Verkaufsstelle .

## Gewährleistung:

Sollte es an Ihrem Foggersystem zu einer Störung kommen, wenden Sie sich zunächst telefonisch (02372 – 9271-51) oder via e-mail (info@sotano.de) an uns.

- Von der Gewährleistung ausgeschlossen sind: Äußere optische Mängel, darüber hinaus Schäden, die durch unsachgemäße Installation oder fehlerhafte Bedienung entstanden sind sowie bei Entfernen oder unkenntlich gemachten Fabrikationsnummern oder mechanischen Beschädigungen.
- Bei Eingriff durch unautorisierte Dritte erlischt der Gewährleistungsanspruch.
- Die Gewährleistung umfasst die Reparatur oder den Umtausch des defekten Teils, jedoch nicht Ihre notwendigen Aufwendungen.
- Wir weisen Sie darauf hin, dass wir die Wareneulieferung dann verweigern, wenn sie gegenüber der Mängelbeseitigung mit unverhältnismäßig hohen Kosten verbunden ist (stellt den Regelfall dar).

*Hemer im Juni 2020*

*SOTANO Mörtel & Putze GmbH & Co. KG*

## Dazugehörige Produkte:

### Produktinformationen

#### SOTANO-Sporenvernichter 2,5 Ltr.

Der **SOTANO-Sporenvernichter** tötet effektiv Schimmelpilzsporen in der Raumluft ab und erzielt, kombiniert mit unserem **SOTANO-Schimmelpilz-Entferner** optimale Ergebnisse bei der Schimmelpilzbekämpfung.

SOTANO-Sporenvernichter eignet sich bestens für die professionelle Schimmelsanierung Ihrer Räume. Aufgrund der Kombination von Wasserstoffperoxid und Fruchtsäuren erfolgt eine gesundheitlich unbedenkliche Vernichtung von Schimmelpilzsporen. Diese Wirkstoffformel zerstört die Keimfähigkeit von Schimmelsporen. Ursächlich für die Sporen ist in den meisten Fällen eine vorhandene Schimmelkolonie. Sporen werden somit weiterverbreitet und lösen weiteren Pilzbefall aus. Weiterhin können Schimmelpilzsporen auch für allergische Reaktionen oder anderweitige Erkrankungen Auslöser sein.



#### Vorteile:

- Frei von Chlor, Hypochlorit, Aldehyden und quartären Ammoniumverbindungen.
- Einfache und sichere Anwendung.
- Schimmelpilzsporen werden gezielt abgetötet.
- Hochwirksames biozides Produkt.
- Sparsame Anwendung ( 3ml/m<sup>3</sup> Raumluft).
- Anwendung mit unserem praktischem Kaltvernebelungsgerät.
- Leicht biologisch abbaubar nach OECD 301A.
- Ideal für Großsanierungen.
- Kein Gefahrstoff / kein Gefahrgut.

#### Anwendungsbereich:

- Großsanierungen jeglicher Form, die eine Sporenbekämpfung erforderlich machen.
- Lebensmittelindustrie
- Schulen, Kindergärten, Krankenhäuser, Pflegeeinrichtungen.
- Für alle sensiblen Wohnräume geeignet.
- Schwer zugängliche Bereiche wie Hohlräume, Luftschächte.

Jetzt online bestellen unter [www.sotano.de](http://www.sotano.de)  
oder telefonisch unter 02372 – 9271-51